
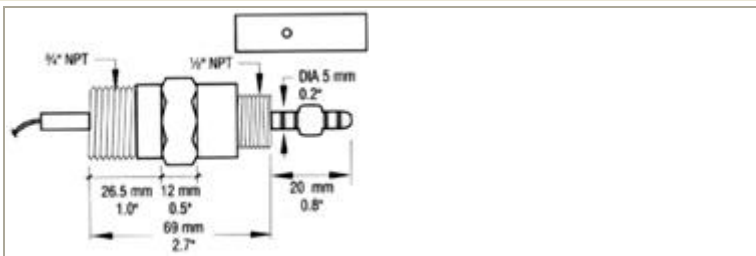

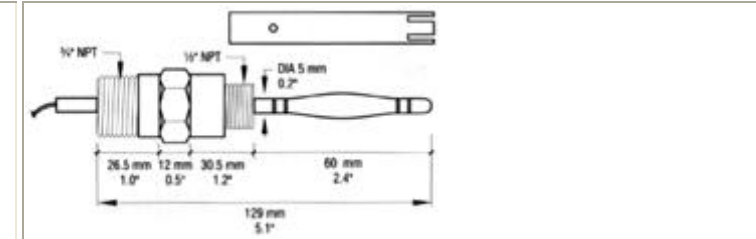


Industriële dompelelektrodes voor geleidbaarheid

De HI 3001 4-ringselektrode en de HI 3002 4-ringselektrode meten de geleidbaarheid via platinasensoren en hebben een standaard 1/2" externe draadverbinding voor doorstroommetingen. Er is een draad voorzien van 3 meter lengte. De beschermkap is gemaakt van PEI en kan gemakkelijk verwijderd worden voor een snel uitvoerbaar onderhoud. Door de automatische temperatuurscompensatie worden de metingen preciezer. Deze nieuwe sondes kunnen temperaturen weerstaan tot 80°C bij een tegendruk van 6 Bar of 87 psi.


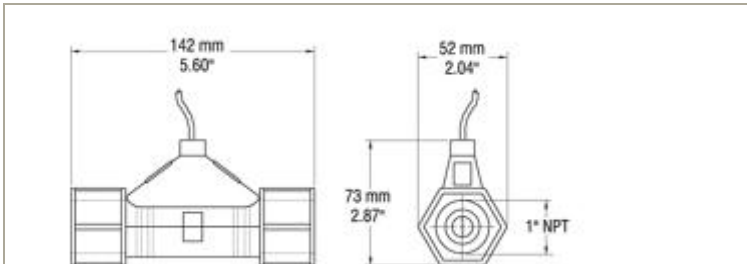
		
Code	HI 3001	HI 3011
Temperatuurscompensatie	Automatisch van 0 tot 60°C (NTC)	Afwezig
Materiaal van de behuizing	PEI en PVDF	PEI en PVDF
Werktemperaturen	0 - 80°C	0 tot 80°C
Maximale druk @ 25°C	6 Bar of 87 psi	6 bar of 87 psi

		
Code	HI 3002	HI 3012
Temperatuurscompensatie	Automatisch van 0 tot 50°C (NTC)	Afwezig
Materiaal van de behuizing	PEI en PVDF	PEI en PVDF
Werktemperaturen	0 - 80°C	0 – 80°C
Maximale druk @25°C	6 Bar of 87 psi	6 bar of 87 psi

PEI heeft dezelfde scheikundige samenstelling als Ultem® (Poly Ether Imide).


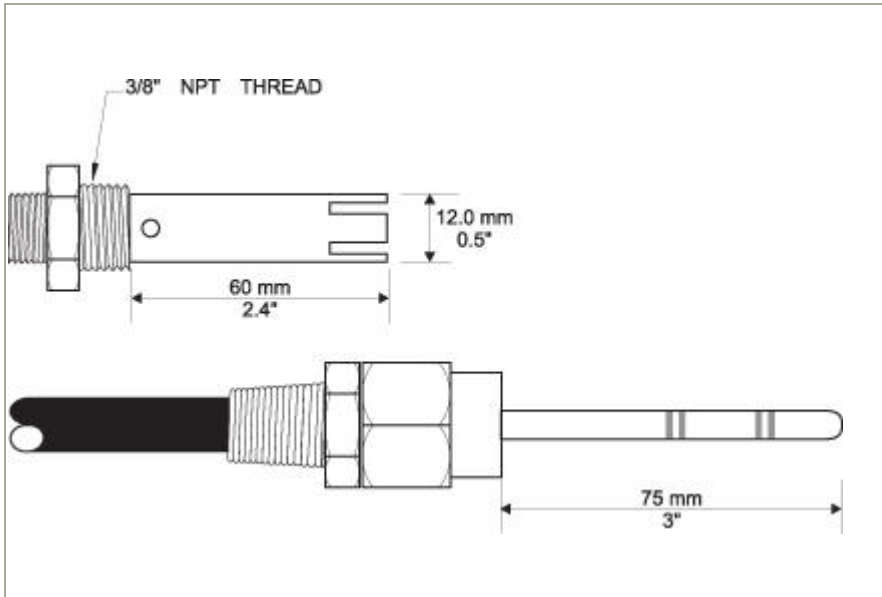
Industriële doorstroomelektrode voor geleidbaarheid

De HI 7635 en HI 7636 zijn gegoten en versterkte PP-elektrodes met inwendige draadverbinding. Ze zijn uitgerust met de 4-pin potentiometrische meetmethode voor een beperkt onderhoud. De HI 7635 is uitgerust met een NTC-sensor voor temperatuur. Door de automatische temperatuurscompensatie bekomt men preciezere metingen.

		
Code	HI 7635	HI 7636
Materiaal van e behuizing	Polypropyleen	Polypropyleen
Working Temperature	0 - 80°C	0 – 80°C
Maximale druk @ 25°C	5 Bar of 72,5 psi	5 Bar of 72,5 psi
Temperatuurscompensatie	Automatisch van 0 - 50°C	Afwezig

Industriële dompelektrode voor geleidbaarheid


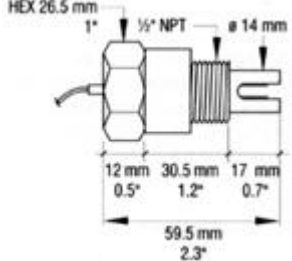
4-ring potentiometrische meetmethode met platinasensoren met 4 meter kabel.

			
Code	HI 7638	HI 7639	HI 7640
Materiaal van de behuizing	PEI en glas	PEI en glas	PEI en glas
Werktemperatuur	0 - 120°C	0 - 120°C	0 - 120°C
Maximale druk @ 25°C	5 Bar of 72,5 psi	5 Bar of 72,5 psi	5 Bar of 72,5 psi
Temperatuurscompensatie	Automatisch van 0 - 50°C	Automatisch van 0 -50°C	--

PEI heeft dezelfde scheikundige samenstelling als Ultem® (Poly Ether Imide).

Industriële doorstroomelektrode voor geleidbaarheid – HI 933700

HI 7682 is een amperometrische elektrode, speciaal voor de HI 933700 en is speciaal ontworpen voor doorstroommetingen. De beschermkap is gemaakt van PEI, welke de meeste chemicaliën kan weerstaan.

	
Code	HI 7682
Materiaal van de behuizing	Polypropyleen
Werktemperatuur	0 - 80°C
Maximale tegendruk @ 25°C	6 Bar of 87 psi

PEI heeft dezelfde scheikundige samenstelling als Ultem® (Poly Ether Imide).